

DB24

Genomströmningsvärmare för installation vid ögonduschar

Produktinformation

Hydrauliskt styrd genomströmningsvärmare. Flödet genom värmaren styr automatiskt effekten upp till tre steg automatiskt.

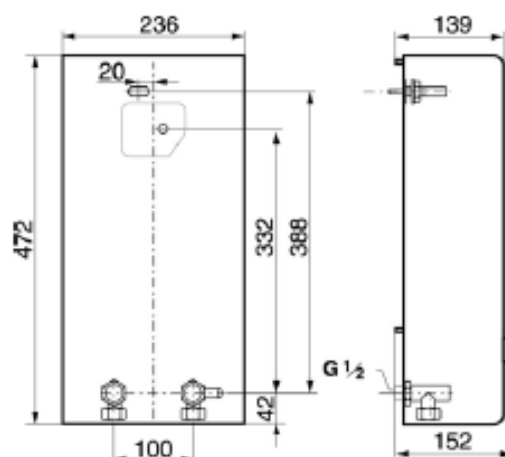
Värmarens montagevänliga konstruktion möjliggör en kostnadseffektiv nyinstallation och underlättar vid ersättningsinstallation.



Teknisk information

Eleffekt	24 kW
Effektläge "ECO"	16 kW
Märkström	35A
Tillslag max flöde l/min	5,0-8,7
Flödesmängd l/min vid 28°C temp. höjning	12,3
Tillslagstryck (bar)	0,9
Skyddsform	IP 25

- Hydrauliskt styrd genomströmningsvärmare
- Automatisk effekthalvering vid lågt vattenflöde
- Innovativt värmesystem med rostfri värmespiral



Besöksadress

Metallverksgatan 12
721 30 Västerås

Postadress

Box 404
721 08 Västerås

Tel 021-14 92 00
Fax 021-14 92 50

www.krusman.se

Krusman

Vi skapar trygghet i riskfyllda miljöer